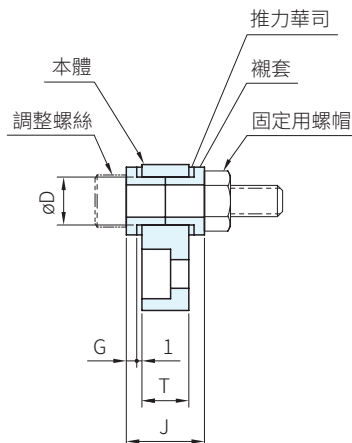
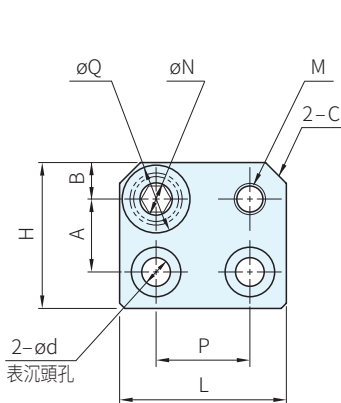




材質	處理	附屬品
SS400	染黑	推力華司(含油金屬) 襯套(S45C-D/染黑)
SUS304	-	推力華司(SUS304/氮化處理) 襯套(SUS303)



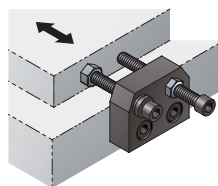
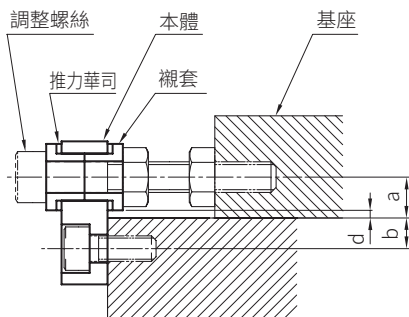
鐵 品號	庫存	不銹鋼 品號	庫存	M	L	H	T	A	P	B	J	G	N	D	Q	C	d
WAT-BCA04N12Z	△	WAT-BCA04N12S	△	M4 ×0.7	22	23	6	12	10	6	11	1.5	4.2	6.8	11	3	3.5(M3用)
WAT-BCA05N13Z	△	WAT-BCA05N13S	△	M5 ×0.8	25	25	9	13	13	6	14	1.5	5.2	8.0	12	3	4.5(M4用)
WAT-BCA06N14Z	△	WAT-BCA06N14S	△	M6 ×1	32	28	9	14	18	7	15	2	6.2	9.2	13	4	5.5(M5用)
WAT-BCA08N16Z	△	-	-	M8 ×1.25	38	32	12	16	22	8	18	2	8.3	12.0	16	4	6.6(M6用)
WAT-BCA10N20Z	△	-	-	M10 ×1.5	44	40	16	20	24	10	23	2.5	10.3	14.5	20	6	9 (M8用)

Ps. 備註

· 亦可使用在張力調整器

訂貨： 交期：
WAT-BCA04N12Z

Ex. 使用例



· 螺絲、螺帽需個別購買

調整 螺絲	寸法(mm)		
	a	b	d
M4	7	5	1.5
M5	8		2
M6		6	1.5
M8	10		2
M10	12	8	

d：螺帽和本體上面的最小間隙